

ハイドロクラッチコンバージョンキット 取扱説明書

製品番号 02-01-0439

適応車種 CT125 (JA55-100001～)

この度は、弊社製品をお買い上げ頂きまして有り難うございます。

使用の際には下記事項を遵守頂きますようお願い致します。取り付け前には、必ずキット内容をお確かめ下さい。

万一お気付きの点がございましたら、お買い上げ頂いた販売店にご相談下さい。

◎イラスト、写真などの記載内容が本パーツと異なる場合があります。予めご了承下さい。

☆ご使用前に必ずお読み下さい☆

◎取扱説明書に書かれている指示を無視した使用により事故や損害が発生した場合、弊社は賠償の責を一切負いかねます。

◎当製品を取り付け使用し、当製品以外の部品に不具合が発生しても当製品以外の部品の保証は、どのような事柄でも一切負いかねます。

◎製品を加工等された場合は、保証の対象にはなりません。

◎他社製品との組み合わせのお問い合わせはご遠慮下さい。

◎当製品は、上記適応車種の車両専用用品です。他の車両には取り付け出来ませんのでご注意ください。

◎当製品はトランスミッションを変更するものではありません。そのためシフトパターンはノーマルと同じ(N→1→2→3→4)となります。

◎当製品付属のL. マスターシリンダー ASSY. はオイル確認窓が無い仕様のため、ブレーキフルードの量はオイルカップ部の上限線で確認して下さい。

◎アルマイト製品は経年変化により、色褪せ等発生する場合があります。予めご了承下さい。

◎取扱説明書や純正サービスマニュアルは、基本的な技術や知識を持った方を対象に作成しております。取り付けに自信の無い方や、取り付けに必要な工具等をお持ちで無い場合は、取り付け作業は行わずに、指定工場、又は認証工場などの車両整備が可能な業者へ取り付けをご依頼下さい。

◎上記適応車種は、本来 AT 小型限定普通二輪免許で乗れますが、当製品を装着する事で免許区分が変わります。小型限定普通二輪免許が必要です。

◎弊社 SP 武川製ナックルガード 09-11-0240 をご使用の方で同時装着する場合、L. マスターシリンダーを取り付ける事で付属のステーでは取り付け出来ない為、別途ステーセット：09-11-0347が必要になります。

◎当製品に付属していない消耗部品は、別途新品を準備し作業を行って下さい。

～特徴～

1 次側の自動遠心クラッチを残す事で発進、停止時は自動遠心クラッチの作動を残し、クラッチ操作不要にする事が出来、走行状態では自動遠心クラッチが作動しない為、マニュアルクラッチ化により左レバーでの操作が可能。

エンジンの動力をクラッチレバーで切る、繋げるといったオートバイ本来の走りを楽しむ事が可能になります。

同時装着可能パーツ

○マスターシリンダーガード：06-08-3031/06-08-3032/06-08-3033

○ナックルガード：09-11-0346

○アルミビレッドレバー（可倒式）：02-01-0269

⚠ 注意 この表示を無視した取り扱いをすると、人が傷害を負う可能性が想定される内容及び物的損害が想定される内容を示しています。

■作業を行う際は、その作業に適した工具を用意して行って下さい。(部品の破損、ケガの原因となります。)

■規定トルクは、必ずトルクレンチを使用し、確実に作業を行って下さい。(ボルト及びナットの破損、脱落の原因となります。)

■製品及びフレームには、エッジや突起がある場合があります。作業時は、手を保護して作業を行って下さい。(ケガの原因となります。)

■走行前は、必ず各部を点検し、ネジ部等の緩みが無いかを確認し緩みが有れば規定トルクで確実に増し締めを行って下さい。(部品の脱落の原因となります。)

■ガスケット、パッキン類は、必ず新品部品を使用して下さい。また、再使用する部品については、よく点検し摩耗や損傷がある場合は、必ず新品部品と交換して下さい。

■ブレーキフルードはなるべく皮膚に触れないようにし、作業後は十分に洗い流して下さい。(手荒れの原因になります。)

■ブレーキフルードは指定のブレーキ液を使用して下さい。銘柄の異なるブレーキ液を使用しないで下さい。

(トラブルの原因、化学変化の恐れがあります。)

⚠ 警告 この表示を無視した取り扱いをすると人が死亡、重傷を負う可能性が想定される内容を示しています。

■技術・知識等が無い方は、作業を行わないで下さい。(部品破損等の原因により、転倒・事故につながる恐れがあります。)

■エンジンを回転させる場合は、必ず換気の良い場所で行って下さい。密閉した様な場所では、エンジンを始動させないで下さい。(一酸化炭素中毒になる恐れがあります。)

■走行中、異常が発生した場合は、直ちに車両を安全な場所に停止させ、走行を中止して下さい。(事故につながる恐れがあります。)

■作業を行う際は、水平な場所で車両を安定させ安全に作業を行って下さい。(作業中に車両が倒れてケガをする恐れがあります。)

■点検、整備は、取扱説明書又は、サービスマニュアル等の点検方法、要領を守り、正しく行って下さい。

(不適当な点検整備は、事故につながる恐れがあります。)

■点検、整備等を行った際、損傷部品が見つければ、その部品を再使用する事は避け損傷部品の交換を行って下さい。(事故につながる恐れがあります。)

◎性能アップ、デザイン変更、コストアップ等で製品及び価格は予告無く変更されます。予めご了承下さい。

◎クレームについては、材料及び加工に欠陥があると認められた製品に対してのみ、お買い上げ後1ヶ月以内を限度として、修理又は交換させて頂きます。但し、正しい取り付けや、使用方法など守られていない場合は、この限りではありません。修理又は交換等にかかる一切の費用は対象となりません。

なお、レース等でご使用の場合はいかなる場合もクレームは一切お受け致しません。予めご了承下さい。

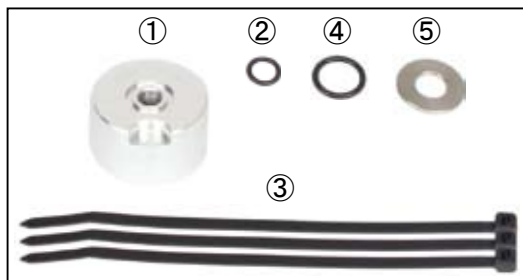
◎この取扱説明書は、当製品を破棄されるまで保管下さいます様お願い致します。

株式会社 スペシャルパーツ 武川

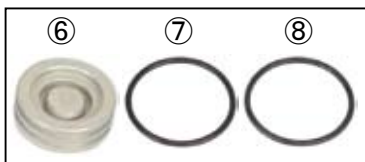
〒584-0069 大阪府富田林市錦織東3-5-16

TEL:0721-25-1357 FAX:0721-24-5059 URL <http://www.takegawa.co.jp>

00-02-0509



00-02-0501



00-00-2893



番号	部品名	個数	リペア品番
1	クラッチリリースシリンダー	1	_____
2	Oリング 8mm	1	00-02-6218 (3ヶ入り)
3	結束バンド 150mm (黒)	3	00-00-0135 (10ヶ入り)
4	Oリング 12.5mm	1	00-02-6219 (4ヶ入り)
5	ステンレスシムリング Φ 10.2x Φ 22x1.5	1	00-02-6220 (2ヶ入り)
6	リリースピストン (Φ 33)	1	_____
7	Oリング 30mm (NBR)	1	00-00-0674 (4ヶ入り)
8	Oリング 30mm (SBR)	1	00-00-0673
9	クラッチリフターロッド (Φ 17/L:9mm)	1	00-02-0510
10	クラッチリリーススプリング	1	00-00-1688
11	アルミシーリングワッシャ 10mm	4	00-00-0789 (5ヶ入り)
12	ブリーダーキャップ	1	00-00-2436
13	ブリーダースクリュー	1	00-02-6213
14	エアフリーバンジョーボルト	1	_____
15	バンジョーボルト (SUS/M8/L:38)	1	00-02-0508 (シーリングワッシャ 2 枚入り)
16	スリムライン用バンジョー (ストレート)	2	00-07-0006
17	クラッチマスターシリンダー (ミラーサイズ 10/ Φ 11mm/ シルバーレバー)	1	02-02-2107
18	ブレーキホース (1160mm)	1	00-06-0221
19	クッション 15x140x5	1	00-00-0299
20	R. クランクケースカバーガスケット	1	00-02-0356
21	ブレーキフルード (200cc)	1	06-08-0019

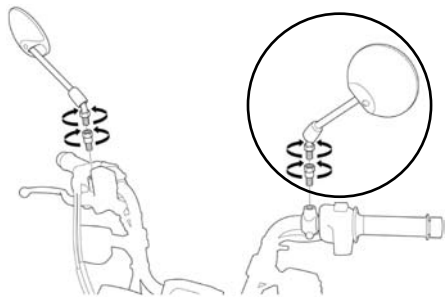
※リペアパーツは必ずリペア品番にてご発注下さい。品番発注でない場合、受注出来ない場合もあります。予めご了承下さい。
尚、単品出荷出来ない部品もありますので、その場合はセット品番にてご注文下さいませお願い致します。

■取り付け要領 ※特に記載の無い細部の取り付け方法や規定トルクにつきましては、純正サービスマニュアルを参照して下さい。

○車両をメンテナンススタンド等で安定させた状態で作業を行います。

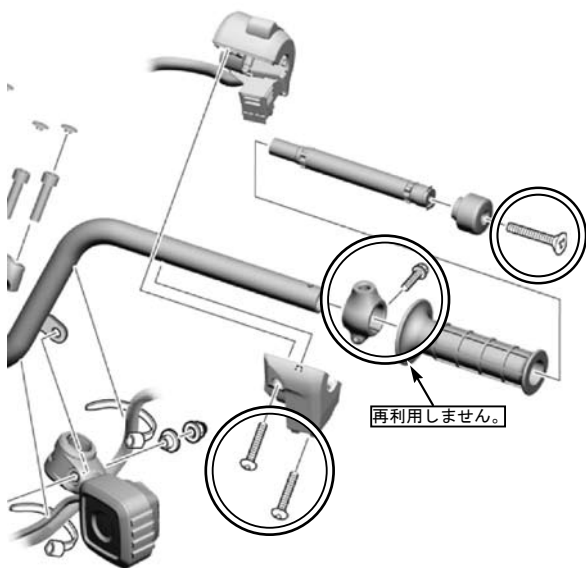
□①クラッチマスターシリンダー取り付け

○L側のミラー、ミラーアダプターを取り外します。



○図を参考に、ステアリングハンドルウエイト、L. グリップラバー、L側のスイッチ ASSY.、ミラーホルダーを取り外します。
(ミラーホルダーは、再利用しません。)

※L. グリップラバーは再利用します。グリップボンドが付いている場合、ステアリングパイプ側のグリップ内側は綺麗に除去し、油分が無い様に拭き取ります。



○ミラーホルダーが外れたら、L側のスイッチ ASSY. を取り付け、Lグリップラバーには、ホンダ純正ホンダボンド A 又はセメダイン F540 を薄く塗布し、接着面が乾かないうちにグリップを回しながら取り付け、ステアリングハンドルウエイトを組み付けます。

▲注意：必ず規定トルクを守る事。

Lスイッチ ASSY.、ボルト
トルク：2.5N・m (0.25kgf・m)
ステアリングウエイト、ボルト
トルク：9.0N・m (0.9kgf・m)

○写真を参考に、①クラッチマスターシリンダーを取り付け、ホルダーのUP △マークが上側になる様セットし、フランジボルト M6x22 を仮止めし、レバー位置を調整し上側から順に規定トルクで締め付けます。

※①クラッチマスターシリンダーに付いているスイッチは必要がない為、取り外します。

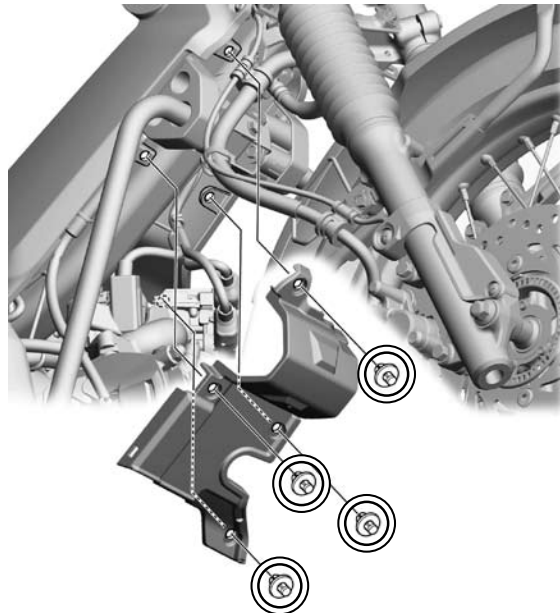
▲注意：必ず規定トルクを守る事。

トルク：12N・m (1.2kgf・m)

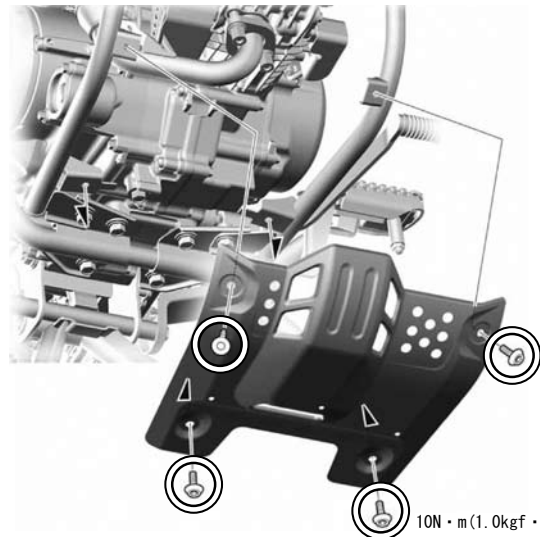


□クラッチ分解準備

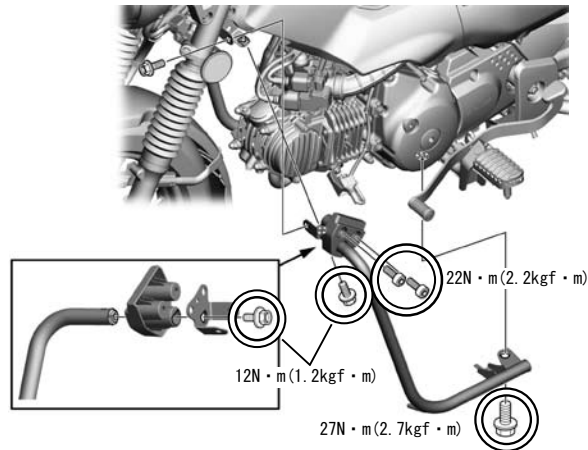
○メインパイプアカバーを固定しているトリムクリップを取り外します。



○アンダーガードを固定しているパンスクリュー6x10を4本取り外します。

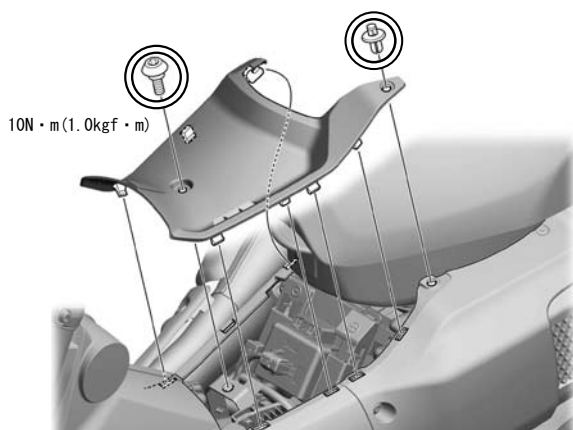


○アンダーガードパイプを固定しているフランジボルト 8x16 (2本) とソケットボルト 8x16 (4本) を取り外し、ボルトワッシャ 6x12 を取り外し、アンダーガードパイプが脱落しない様に慎重に取り外します。

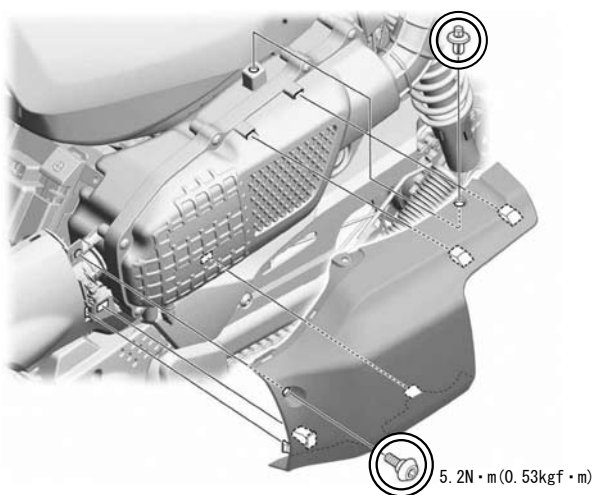


□クラッチ分解準備

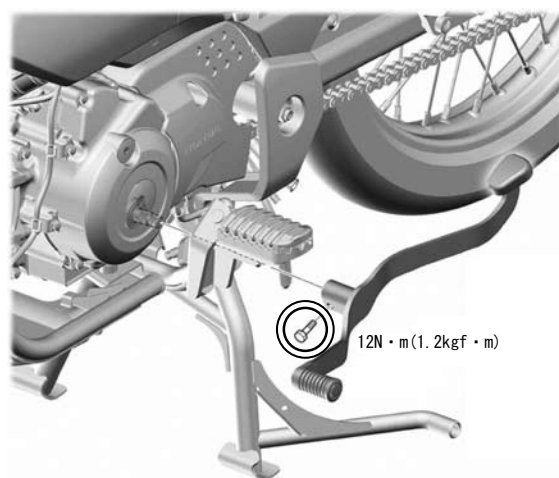
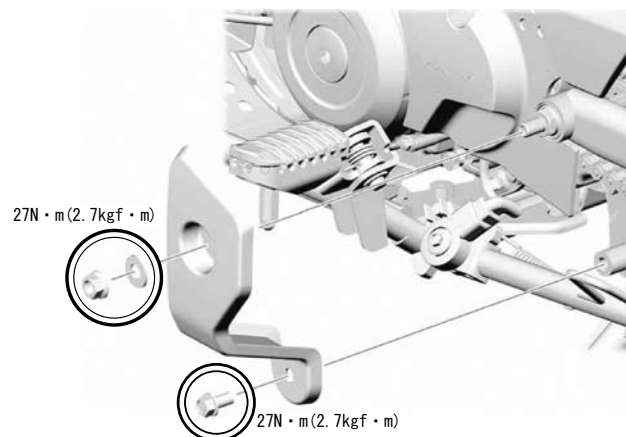
○センターカバーを固定しているパンスクリュー6x14とトリムクリップを取り外し、爪に注意しセンターカバーを取り外します。



○エアクリーナーガーニッシュを固定しているパンスクリュー5x14とトリムクリップを取り外し、爪に注意しエアクリーナーガーニッシュを外します。

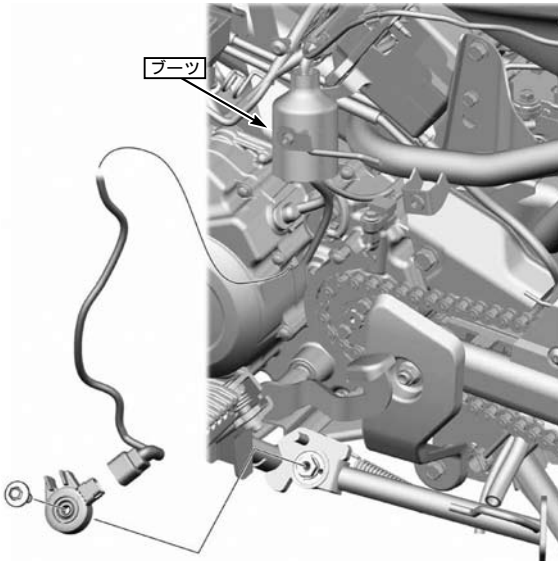
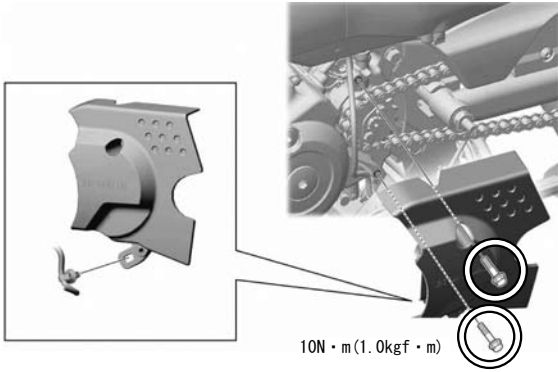


○L. ピボットプレートを固定しているフランジナットM10、フランジボルトM8x16を外し、L. ピボットプレート外し、ギアシフトペダルを固定しているフランジボルトM6x20を外し、シフトペダルを取り外します。

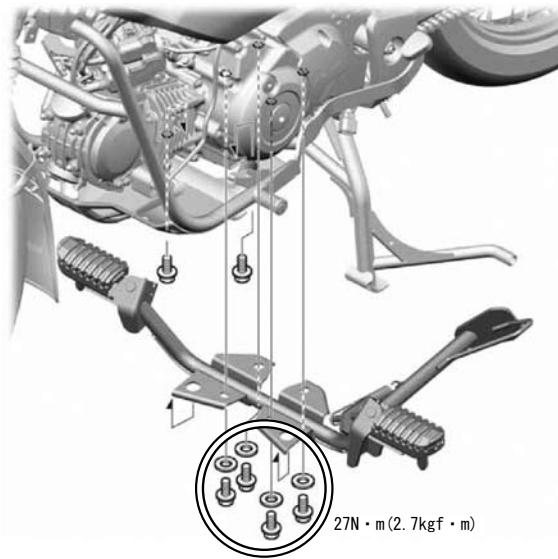


□クラッチ分解準備

○スタンドスイッチのコネクタを外す為、スプロケットカバーを固定しているフランジボルト6x25(2本)と配線を固定しているクリップを取り外し、スプロケットカバーを外します。ブーツ内の2Pコネクタを取り外します。

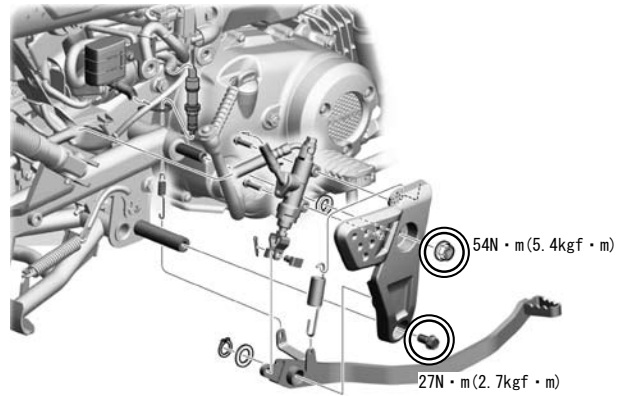


○ステップを固定しているフランジボルト M8x20 とワッシャ 8.5x20 を4ヶ所取り外し、ステップを取り外します。



○キックスターターアーム ASSY. を固定しているフランジボルト 6x25 を取り外し、キックスターターアーム ASSY. をシャフトから取り外します。

○R. ピボットカバーを固定しているフランジU ナット 12mm、フランジボルト M8x16、ブレーキスイッチのリターン springs を取り外し、スイングアームにウエスを挟み込み、R. ステップホルダーを後方に移動し、クラッチカバーが外せるだけのスペースを確保します。

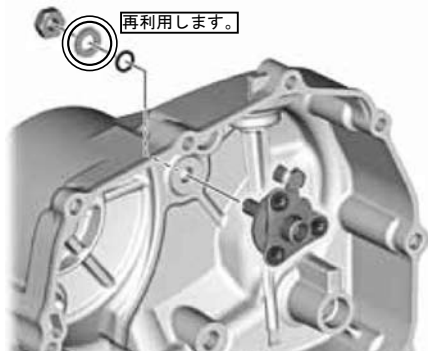


○オイル受けを準備しドレンボルトを外し、オイルを排出します。

□ R. クランクケースカバー / クラッチの不要なインナーパーツの取り外し

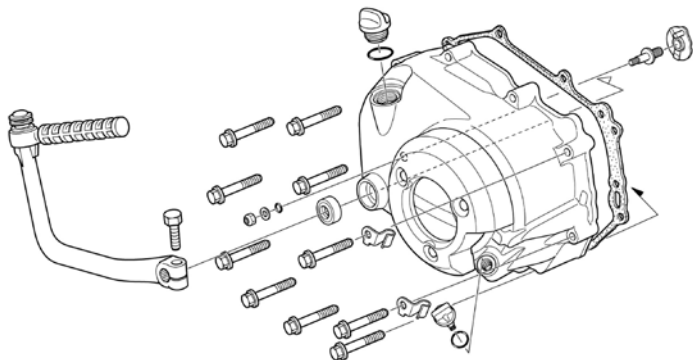
○クラッチアジャスターナットを取り外し、ワッシャ 8mm、Oリング 8mm を取り外します。

※ワッシャ 8mm は再利用します。



○R. クランクケースカバーを固定しているフランジボルト 6x40 (10 個) と クラップ (2 個) を取り外します。ノックピンや OIL ジェットが脱落し 紛失しない様に R. クランクケースカバーをそっと取り外します。

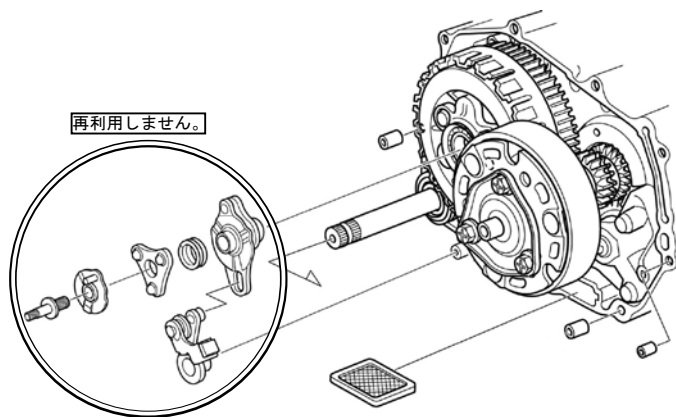
※ノックピンは部品の状態を確認し必要に応じて交換して下さい。



○下記パーツを取り外します。

※下記パーツは全て再利用しません。

- ・クラッチレバー COMP. / ブレーキプレート COMP.
- ・ボールリテーナー COMP. / カムプレートサイドスプリング
- ・クラッチアジャスティングボルト / クラッチリフタープレート COMP.
- ・クラッチカムプレート COMP.

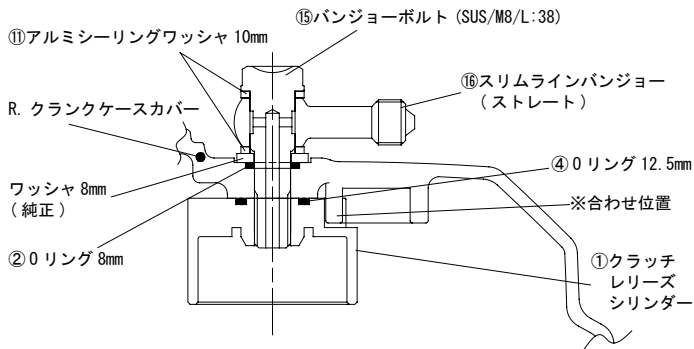


□クラッチリリースシリンダー組み付け

○図を参考に⑬スリムラインバンジョーに⑪アルミシーリングワッシャ 10mm を挟んだ状態で、⑮バンジョーボルト (SUS/M8/L:38) を通します。

○R. クランクケースカバーに②Oリング 8mm、ワッシャ 8mm (純正) の順にセットします。

④Oリング 12.5mm にマルチグリスを薄く塗布し、①クラッチリリースシリンダーの溝に取り付け、R. クランクケースカバーのリブ部に①クラッチリリースシリンダーの切り欠き部を合わせた状態にし、セットした⑮バンジョーボルト類を①クラッチリリースシリンダーのネジ部に取り付け、⑬スリムラインバンジョーの角度調整が出来、④Oリング 12.5mm が脱落しない程度にねじ込みます。



□リリースピストン周りの組み付け

○⑧、⑦Oリング 30mm (SBR/NBR) にラバーグリスを薄く塗布し、馴染ませてから⑥リリースピストンに取り付けます。

※Oリングにはそれぞれ取り付け位置があります。

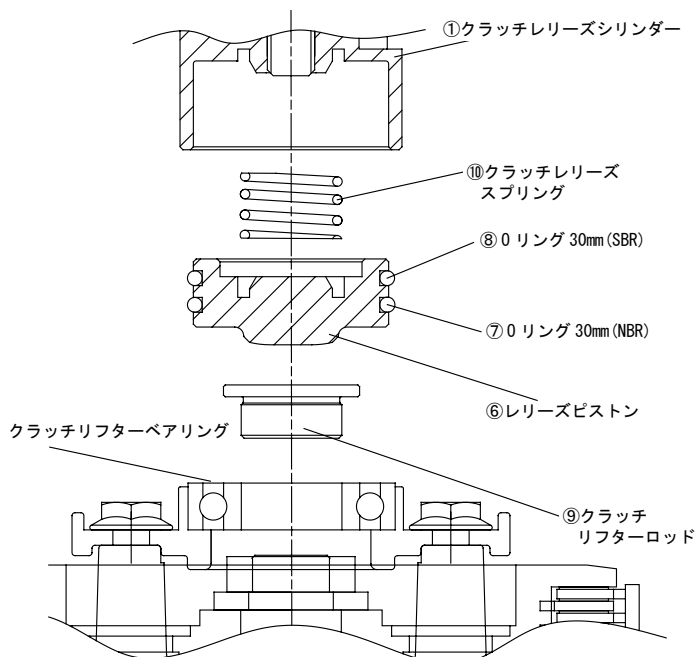
図を参考にOリング (SBR) はブレーキフルード側に、Oリング (NBR) はクラッチ側に取り付けて下さい。

○図を参考に①クラッチリリースシリンダー内側にもラバーグリスを薄く塗布します。

⑩クラッチリリーススプリングを⑥リリースピストンの溝にセットしOリングに注意しピストンをシリンダー内部に装着します。

※傾いた状態や無理にピストンを装着しないで下さい。Oリングが切れる恐れがあります。

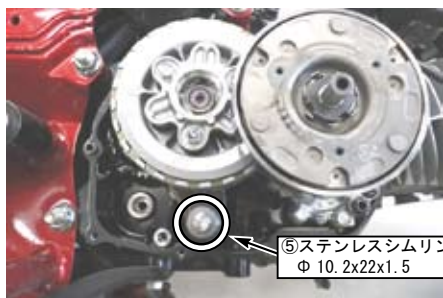
○図を参考に⑨クラッチリフターロッドにエンジンオイルを少量塗布し、クラッチリフターベアリングの上に組み付けます。



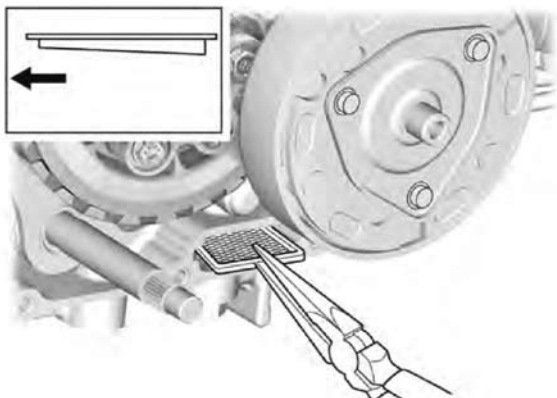
■取り付け要領 ※特に記載の無い細部の取り付け方法や規定トルクにつきましては、純正サービスマニュアルを参照して下さい。

□ R. クランクケースカバー組み付け

○写真の様にギアシフトスピンドル COMP. に⑤ステンレスシムリング
Φ 10.2x Φ 22x1.5 を取り付けます。



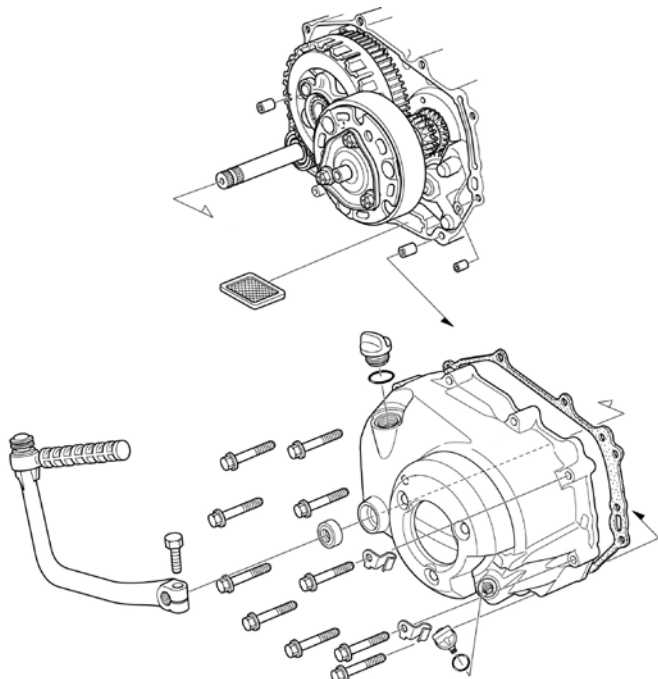
○オイルストレーナーを取り外し綺麗に掃除した後、オイルストレーナーの
テーパー側を R. クランクケースに組み付ける。



○ R. クランクケースカバーの合わせ面を綺麗にし、脱脂した後にノック
ピン 8x12 (2個)、OIL ジェットを取り付け、⑳ R. クランクケースカバー
ガスケットを取り付けます。

○ R. クランクケースカバーを取り付け、フランジボルト 6x40 (10個) と
クラブ (2個) を使用し対角に数回に分けてフランジボルト 6x40 を規定
トルクで締め付けます。

▲注意：必ず規定トルクを守る事。
フランジボルト
トルク：12N・m (1.2kgf・m)



□ホースの接続

○写真を参考に、⑯スリムラインバンジョー (ストレート) に、⑪アルミ
シーリングワッシャ 10mm で挟み、⑭エアフリーバンジョーボルトを
通し、⑰クラッチマスターシリンダーの周り止め箇所を、規定トルクで
締め付けます。

○⑭エアフリーバンジョーボルトに⑱ブリーダーキャップを取り付けた
⑲ブリーダースクリューを取り付けます。

▲注意：必ず規定トルクを守る事。
⑭エアフリーバンジョーボルト
トルク：15N・m (1.5kgf・m)
⑲ブリーダースクリュー
トルク：5.0N・m (0.5kgf・m)



○写真を参考に、⑩ブレーキホースのフィッティングを⑯スリムライン
バンジョー (ストレート) に仮止めし、ホースを取り回しマフラーと
干渉せず、ハンドル操作に支障出ない様な取り回しを行います。
必要に応じて③結束バンド 150mm、⑲クッション 15x140x5 を使用して
取り付けます。

取り回しが決まれば、クラッチ側の仮止めしていた⑯スリムライン
バンジョーの角度を合わせ、⑮バンジョーボルト (SUS/M8/L:38) を規定
トルクで締め込み、フィッティングを固定します。

▲注意：必ず規定トルクを守る事。
⑮バンジョーボルト (SUS/M8/L:38)
トルク：18N・m (1.8kgf・m)
⑩ブレーキホース (フィッティング)
トルク：6.0N・m (0.6kgf・m)



□エア抜き作業

○クラッチマスターシリンダーの⑫ブリーダースクリューを取り外し、⑬ブリーダースクリュー、⑭、⑮バンジョーボルトが締め付けられている事を確認し、リザーバの上限線まで⑯ブレーキフルードを注入して、クラッチレバーを操作し、クラッチシステム内に⑯ブレーキフルードを満たす。

この操作をリザーバ内のプライマリポートから気泡が出なくなるまで（クラッチレバーに重みを感じるまで）行う。

※化学変化を防止するため、異なった銘柄のフルードを混入させない事。
※⑯ブレーキフルードは、塗装面を損傷させるので部品類に付着させない事。
付着した場合は水洗いを行う事。



○⑬ブリーダースクリューにビニールチューブを取り付け、チューブの反対側に適当なカップ等で受ける様にする。クラッチレバー先端がハンドルグリップに当たるまで握り、⑬ブリーダースクリューを約1/2回転緩め、再び締め付け、クラッチレバーをゆっくり放し、完全に戻ったらそのまま数秒間放置する。

※⑬ブリーダースクリューを緩めた状態でレバーを戻さない事。
・ビニールチューブから気泡が出なくなるまでこの操作を繰り返す。
※⑰マスターシリンダーカップ内のブレーキフルードに注意しながら作業を行い、下限線付近まで減少したら補充する。
・ブリーダースクリューを規定トルクで締め付ける。

▲注意：必ず規定トルクを守る事。
⑬ブリーダースクリュー
トルク：5.0N・m (0.5kgf・m)

○エア抜きが終了したら、ブレーキフルードをリザーバの上限線まで補給し、ダイヤフラム、リザーバキャップを取り付ける。

▲注意：エア抜きが完全ではない場合、クラッチの切れ不良が原因でシフトチェンジの際、チェンジがスムーズに行えなくなる上、エンジンが高温になってくるとクラッチが切れなくなる可能性があります。

□組み戻し作業

○車種ごとに分解したパーツを逆手順で組み戻します。

□クラッチ作動チェック

※エンジン停止状態で行います。

○エンジン停止状態でトランスミッションを1速にシフトし、クラッチレバーを握ります。車両を前進させた際、リアホイールが回転しクラッチレバーを放した状態でリアホイールが回転しない事を確認します。

※上記の作動で1速に入れた状態で、クラッチレバーを握っているのにリアホイールが回転しない場合は、再度エア抜きを行う必要があります。

※エンジン停止状態でニュートラル以外の状態でクラッチレバーを切らなくても後方に車両を転がすと動きます。遠心クラッチのワンウェイクラッチの特性なので異常ではありません。

□エンジンオイル注入

○シーリングワッシャを新品に交換し、ドレンボルトを規定トルクで締め込みます。

▲注意：必ず規定トルクを守る事。
ドレンボルト
トルク：24N・m (2.4kgf・m)

○エンジンオイルを注入します。

オイル交換時：0.8ℓ
フィルタ交換時：0.85ℓ
全容量：1.0ℓ

○各部にオイル漏れが無い事を確認しエンジンを止め、約1分後オイルレベルゲージで基準範囲内にあるかを確認します。少ない場合は補充します。
○トランスミッションがニュートラル状態でエンジンを始動し、安全な場所で低速度の走行テストを行いクラッチの作動を確認して下さい。